



# BOX

PRIX PUBLICS

01.01.2024



# BAC BOX - INDEX

SPÉCIFICATIONS TECHNIQUES .....	3
DIMENSIONS .....	3
OPTIONS DE PERSONNALISATION .....	4
BOX 0, 1 & 2.....	5



Ce tarif est valable du 01/01/2024 au 31/12/2024.

## Conditions générales de vente et de livraison

Tous les prix sont indiqués hors TVA. Frais de livraison et d'installation en sus. Merci de consulter nos conditions générales de vente et de livraison sur notre site.

## Mise à jour du tarif

Le tarif sera régulièrement mis à jour et disponible en téléchargement depuis notre site Web. Pour y accéder, veuillez contacter notre service commercial, qui vous transmettra un identifiant de connexion et un mot de passe par mail. Nous nous réservons le droit de modifier, sans préavis, nos produits et nos prix, et ne pourrions pas être tenus responsables en cas d'erreurs d'impression.

# SPÉCIFICATIONS TECHNIQUES & DIMENSIONS

## ÉLÉMENTS EN BOIS PEINTS

Les éléments en bois peints sont constitués de panneaux de fibres à densité moyenne (MDF) peints avec un vernis-laque. Les éléments standard sont peints dans un vernis/brillance 20 à 30. Consultez les options de personnalisation afin de connaître les spécifications relatives aux différents coloris.

## LES PANNEAUX D'EXTRÉMITÉ

sont en panneaux MDF de 19 mm d'épaisseur.

## DIMENSIONS

Box 0, 1 & 2 est proposé en 5 dimensions (hauteur roulettes inclus);

720 x 287 x 720 mm (L x H x P)

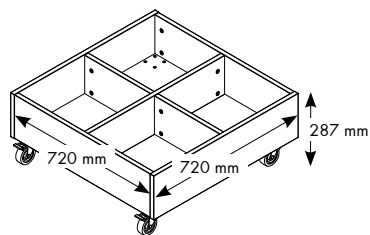
720 x 639 x 720 mm (L x H x P)

720 x 989 x 720 mm (L x H x P)

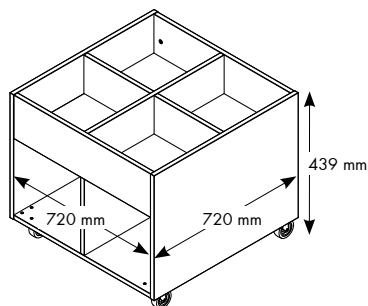
Case supérieure : 330 x 170 x 331 mm (L x H x P).

Case inférieure : 331 x 330 x 350 mm (L x H x P).

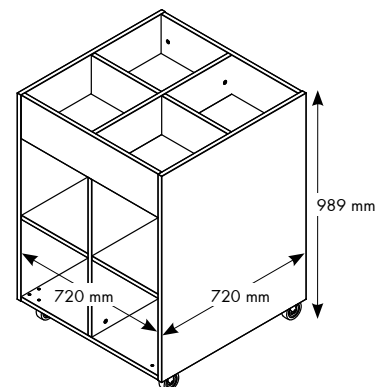
**Box 0**



**Box 1**



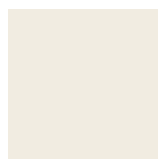
**Box 2**



# OPTIONS DE PERSONNALISATION

## ÉLÉMENTS EN BOIS - LAQUÉS

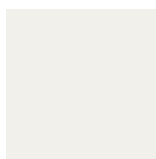
### A GROUPE DE PRIX - PRIX DE BASE



**A01**  
**Blanc pur**  
RAL 9010  
Brilliance 20-30



**A02**  
**Blanc perlé**  
RAL 1013  
Brilliance 20-30



**A03**  
**Blanc signalisation**  
RAL 9016  
Brilliance 20-30



**A04**  
**Jaune signalisation**  
RAL 1023  
Brilliance 20-30



**A05**  
**Jaune soleil**  
RAL 1037  
Brilliance 20-30



**A06**  
**Orangé de sécurité**  
RAL 2010  
Brilliance 20-30



**A07**  
**Orangé nacré**  
RAL 2013  
Brilliance 20-30



**A08**  
**Rouge feu**  
RAL 3000  
Brilliance 20-30



**A09**  
**Rouge rubis**  
RAL 3003  
Brilliance 20-30



**A21**  
**Vert réséda**  
RAL 6011  
Brilliance 20-30



**A22**  
**Vert mousse**  
RAL 6005  
Brilliance 20-30



**A26**  
**Vert sapin**  
RAL 6009  
Brilliance 20-30



**A10**  
**Bleu pigeon**  
RAL 5014  
Brilliance 20-30



**A11**  
**Bleu océan**  
RAL 5020  
Brilliance 20-30



**A12**  
**Bleu acier**  
RAL 5011  
Brilliance 20-30



**A13**  
**Gris clair**  
RAL 7035  
Brilliance 20-30



**A14**  
**Aluminium blanc**  
RAL 9006  
Brilliance 20-30



**A31**  
**Aluminium gris**  
RAL 9007  
Brilliance 20-30



**A15**  
**Gris poussière**  
RAL 7037  
Brilliance 20-30



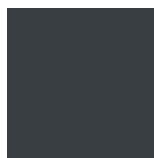
**A16**  
**Gris signalisation**  
RAL 7043  
Brilliance 20-30



**A17**  
**Gris basalte**  
RAL 7012  
Brilliance 20-30



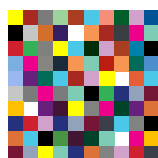
**A18**  
**Gris ardoise**  
RAL 7015  
Brilliance 20-30



**A19**  
**Gris anthracite**  
RAL 7016  
Brilliance 20-30



**A25**  
**Noir foncé**  
RAL 9005  
Brilliance 20-30



**Toute couleur NCS/RAL**  
Brilliance 20-30

#### Note:

- La sélection de couleurs ci-dessus correspond à nos couleurs métallique. Les éléments en bois peuvent être peints dans toute couleur NCS/RAL avec une brillance de 20/30, cela sans supplément.
- Supplément pour les coloris de type métallisé ou nécessitant une texture de surface différente, veuillez demander au service client..
- Attention, le fond des rainures des panneaux d'extrémité rainurés pourrait ne pas être entièrement couvert, une fois peints en couleur.

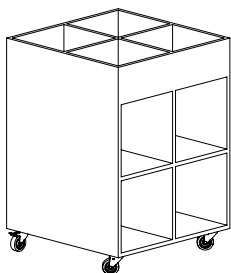
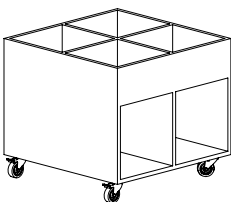
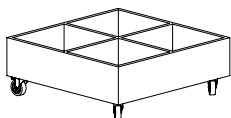
# BACS EN BOIS

## BACS À BD'S ET ALBUMS - BOX 0, 1 & 2

Le modèle Box est fourni, en standard, avec des panneaux MDF dans les coloris NCS/RAL de votre choix.

### Bac à BD/albums Box 0, 1 & 2 – 2 x 2 cases supérieure et 0/4/8 cases inférieure

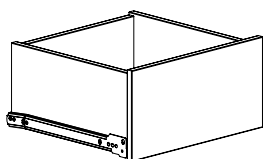
Tapis de caoutchouc inclus.	Box	Capacité	Référence	Prix EUR
	Box 0	125 livre	B4012300	1.607,40
	Box 1	250 livres	B4012301	1.747,70
	Box 2	375 livres	B4012302	2.145,70



### Tiroir pour Box 1 & 2

Visserie, tapis de caoutchouc et modèle d'assemblage inclus. A installer en partie basse des Box 1 et 2. 4 ou 8 tiroirs maximum par Box selon modèle.

Taille	Référence	Prix EUR
328 x 166 x 312 mm (L x H x P)	B401240	654,80



# COORDONNÉES

WE ARE LIBRARY PEOPLE®



## DANEMARK

Lammhults Biblioteksdesign A/S  
Dalbækvej 1  
6670 Holsted

bci@bci.dk  
www.bci.dk

## FRANCE

BC Intérieur Sarl  
6 allée Kepler  
77420 Champs sur Marne

bci@bcinterieur.com  
www.bcinterieur.com

## BELGIQUE

SBNL - Schulz Benelux BVBA  
Appelweg 94 C  
3221 Holsbeek

info@sbnl.be  
www.sbnl.be

## SUÈDE

Lammhults Biblioteksdesign AB  
Odlarevägen 16  
226 60 Lund

eurobib@eurobib.se  
www.eurobib.se

## ALLEMAGNE

Schulz Speyer Bibliothekstechnik AG  
Hafenstraße 2  
67346 Speyer

sales@schulzspeyer.de  
www.schulzspeyer.de

## ROYAUME-UNI

thedesignconcept Ltd.  
The Old Bakery,  
10 Greenless Road  
Cambuslang Belgrave Street  
Glasgow G72 8JJ

info@thedesignconcept.co.uk  
www.thedesignconcept.co.uk

## NORVÈGE

BS Eurobib AS  
Alf Bjerckes Vei 20  
0582 Oslo

post@bseurobib.no  
www.bseurobib.no