



# COCOON

PRIX PUBLICS

01.01.2024



# COCOON

SPÉCIFICATIONS TECHNIQUES.....	4
OPTIONS DE PERSONNALISATION .....	5
COCOON VERTICAL.....	6
COCOON HORIZONTAL.....	8



Ce tarif est valable du 01/01/2024 au 31/12/2024.

## Conditions générales de vente et de livraison

Tous les prix sont indiqués hors TVA. Frais de livraison et d'installation en sus. Merci de consulter nos conditions générales de vente et de livraison sur notre site.

## Mise à jour du tarif

Le tarif sera régulièrement mis à jour et disponible en téléchargement depuis notre site Web. Pour y accéder, veuillez contacter notre service commercial, qui vous transmettra un identifiant de connexion et un mot de passe par mail.

Nous nous réservons le droit de modifier, sans préavis, nos produits et nos prix, et ne pourrions pas être tenus responsables en cas d'erreurs d'impression.



# SPÉCIFICATIONS TECHNIQUES

## SPÉCIFICATIONS GÉNÉRALES

### **DIMENSIONS**

Les dimensions de chaque élément sont indiquées sous chaque produit.

### **LES ÉLÉMENTS EN BOIS**

sont composés de panneau de particules de 25 mm d'épaisseur, qualité E1, type P2. Avec des bords ABS.

### **TEXTILES**

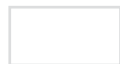
Le mobilier est revêtu de feutre de laine de 3 mm d'épaisseur (100 % laine), étanche, antimicrobien et ignifuge de classe B-s1 conforme à la norme DINEN 13501-1.

# OPTIONS DE PERSONNALISATION

## MATÉRIAUX ET COLORIS

### COLORIS STANDARD ET FINITIONS DES SURFACES EN BOIS MÉLAMINÉ

Les surfaces en bois de la gamme Cocoon sont livrées de manière standard en blanc pur D62 (Similaire RAL 9010); d'autres coloris sont disponibles sur demande moyennant une majoration minimale de 25 %.



Blanc pur  
D62 (similaire RAL 9010)

### COLORIS STANDARD POUR LES REVÊTEMENTS TEXTILES

Cocoon est recouvert de feutre de 3 mm d'épaisseur disponible dans 5 coloris standard. D'autres coloris peuvent être demandés moyennant une majoration de 25 % minimum.

5 coloris standard :



Violet  
32



Vert  
30



Gris  
01



Mangue  
20



Rouge  
55

# COCOON

## MODULE COCOON VERTICAL

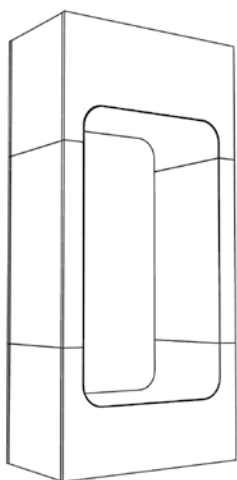
Le Cocoon vertical peut être utilisé comme meuble autonome, comme élément de partition d'une pièce ou servir de siège intégré à n'importe quel système de rayonnage.

---

### Module Cocoon vertical

Disponible en deux dimensions et deux hauteurs d'assise – H 300 ou H 390 mm. Faites tourner le module Cocoon vertical à 180° pour atteindre la hauteur d'assise souhaitée.

Dimensions mm (H x L x P)	Hauteur d'assise mm	Référence	Prix EUR
2050 x 970 x 540	300/390	B40610056	4.225,50
2250 x 970 x 540	300/390	B40610066	4.225,50



### Coussin pour module Cocoon vertical

Coussin revêtu de feutre. Densité de mousse 55, force de compression 65, ignifuge de classe B1, 20 mm de rembourrage et 3 mm de feutre.

Dimensions mm  
(H x L x P)

Colour

Référence

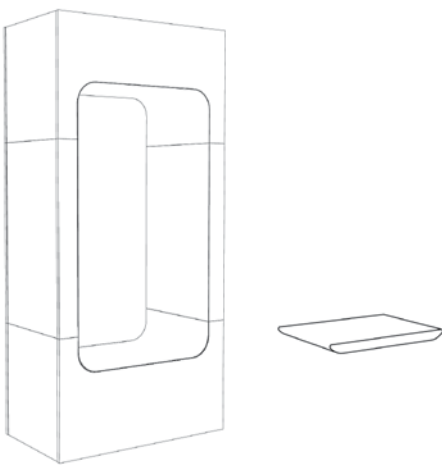
Prix  
EUR

50 x 710 x 540  
50 x 710 x 540  
50 x 710 x 540  
50 x 710 x 540

Rouge  
Violet  
Vert  
Gris

B406130142  
B406130143  
B406130144  
B406130148

489,80  
489,80  
489,80  
489,80



### Panneau de fond pour module Cocoon vertical

À visser dans le module Cocoon. Deux versions standard disponibles :

– Panneau de particules blanc

– Panneau de particules blanc revêtu de feutre

Deux versions spéciales disponibles sur demande :

– Panneau de particules avec illustrations

– Paroi de fond en acrylique de 6 mm

Dimensions mm  
(H x L x P)

Type

Référence

Prix  
EUR

2045 x 970 x 19/22  
2245 x 970 x 19/22

Panneau de fond en bois  
Panneau de fond en bois

B406135456  
B406135466

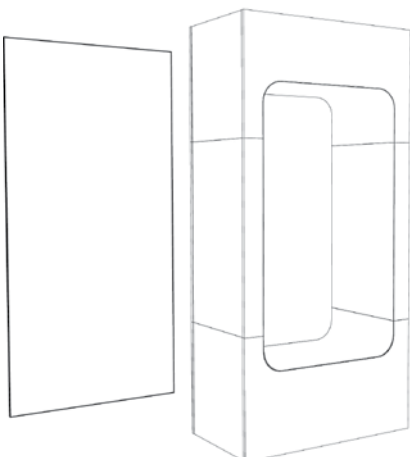
383,60  
482,90

2045 x 970 x 19/22  
2245 x 970 x 19/22

Panneau de fond en bois revêtu de feutre  
Panneau de fond en bois revêtu de feutre

B406135256  
B406135266

996,40  
1.245,20



# COCOON

## MODULE COCOON HORIZONTAL

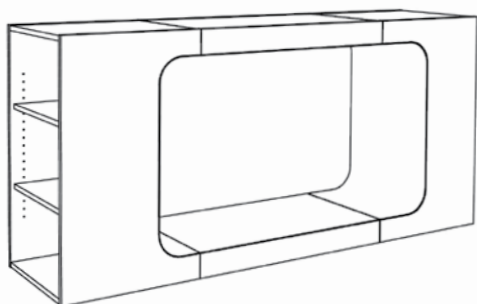
Utilisez le module Cocoon horizontal afin de présenter les livres/CD/DVD les plus récents tout en aménageant une cachette ou une aire de jeu pour les jeunes lecteurs. Notez qu'il est possible de placer deux modules l'un à côté de l'autre pour obtenir un espace intérieur assis.

### Module Cocoon horizontal

Les deux extrémités du module sont pourvues de deux tablettes chacune (P 250 pour l'une et P 300 mm pour l'autre) pour l'archivage et la présentation.

Dimensions mm  
(H x L x P)  
970 x 2050 x 540  
970 x 2250 x 540

Référence	Prix EUR
B40610556	4.374,90
B40610566	4.374,90



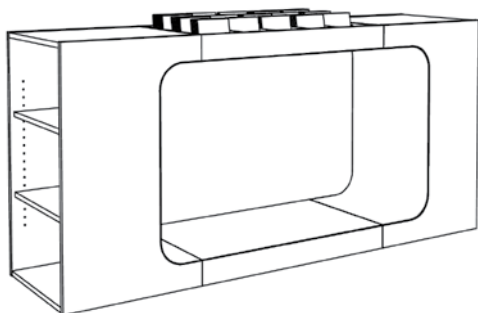
### Module Cocoon horizontal — CD

Ce modèle est idéal pour présenter des CD et des DVD. Les deux extrémités du module sont pourvues de deux tablettes chacune (P 250 pour l'une et P 300 mm pour l'autre) pour l'archivage et la présentation.

Dimensions mm  
(H x L x P)  
970 x 2050 x 540  
970 x 2250 x 540

Capacité  
boîtiers  
200 CD's  
240 CD's

Référence	Prix EUR
B40611056	4.709,50
B40611066	4.764,70





### Socle pour module Cocoon horizontal

Socle en panneaux de particules mé-laminés de 19 mm d'épaisseur doté de 6 patins. Impression aluminium.

Dimensions mm  
(H x L x P)

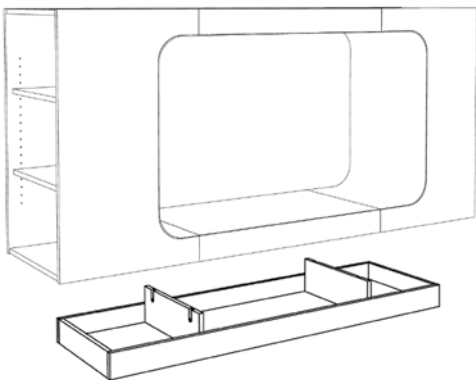
100 x 1645 x 502  
100 x 1845 x 502

Référence

B40614056ZZZZD50  
B40614066ZZZZD50

Prix  
EUR

563,20  
663,20



### Coussin pour module Cocoon horizontal

Coussin revêtu de feutre. Densité de mousse 55, force de compression 65, ignifuge de classe B1, 20 mm de rembourrage et 3 mm de feutre.

Dimensions mm  
(H x L x P)

50 x 1290 x 540  
50 x 1290 x 540  
50 x 1290 x 540  
50 x 1290 x 540

Colour

Rouge  
Violet  
Vert  
Gris

Référence

B406130242  
B406130243  
B406130244  
B406130248

Prix  
EUR

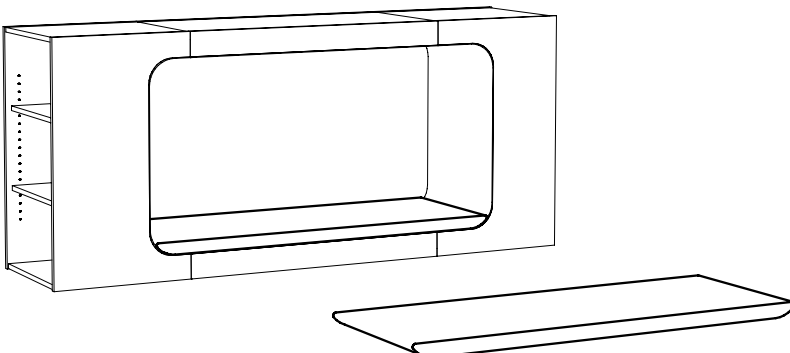
879,40  
879,40  
879,40  
879,40

50 x 1490 x 540  
50 x 1490 x 540  
50 x 1490 x 540  
50 x 1490 x 540

Rouge  
Violet  
Vert  
Gris

B406130342  
B406130343  
B406130344  
B406130348

887,90  
887,90  
887,90  
887,90



# COORDONNÉES

WE ARE LIBRARY PEOPLE®



## DANEMARK

Lammhults Biblioteksdesign A/S  
Dalbækvej 1  
6670 Holsted

bci@bci.dk  
www.bci.dk

## FRANCE

BC Intérieur Sarl  
6 allée Kepler  
77420 Champs sur Marne

bci@bcinterieur.com  
www.bcinterieur.com

## BELGIQUE

SBNL - Schulz Benelux BVBA  
Appelweg 94 C  
3221 Holsbeek

info@sbnl.be  
www.sbnl.be

## SUÈDE

Lammhults Biblioteksdesign AB  
Odlarevägen 16  
226 60 Lund

eurobib@eurobib.se  
www.eurobib.se

## ALLEMAGNE

Schulz Speyer Bibliothekstechnik AG  
Hafenstraße 2  
67346 Speyer

sales@schulzspeyer.de  
www.schulzspeyer.de

## ROYAUME-UNI

thedesignconcept Ltd.  
The Old Bakery,  
10 Greenless Road  
Cambuslang Belgrave Street  
Glasgow G72 8JJ

info@thedesignconcept.co.uk  
www.thedesignconcept.co.uk

## NORVÈGE

BS Eurobib AS  
Alf Bjerckes Vei 20  
0582 Oslo

post@bseurobib.no  
www.bseurobib.no